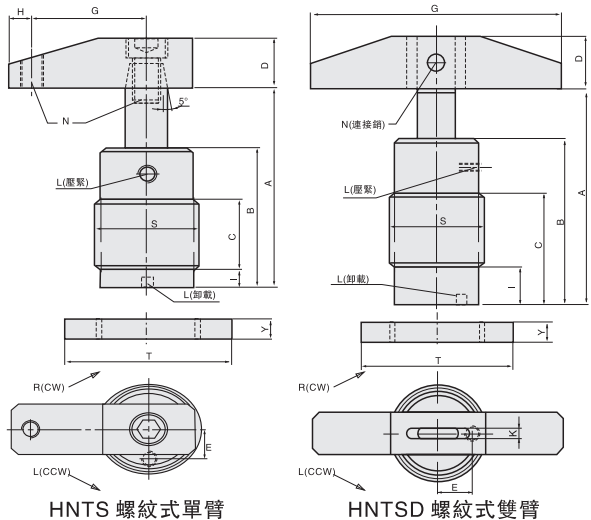


### HNTS、HNTSD外形及尺寸表

DIMENSION TABLE 注：下圖為轉角90°鬆開狀態



HNTS 螺紋式單臂

HNTSD 螺紋式雙臂

MODEL ITEM	ST	A	B	C	D	E	G	H	I	L	N	S	T	Y
HNTS-25	26	100	70	35	25x25	12.5	50	10	9	PT 1/8	M10x1.5	M45x1.5	Φ65	10
HNTS-32	29	111	76	40	25x25	12.5	55	10	10	PT 1/8	M10x1.5	M50x1.5	Φ70	11
HNTS-40	29	113.6	80	45	25x25	15	55	10	11	PT 1/8	M10x1.5	M55x1.5	Φ75	11
HNTS-50	29	114.5	80	45	25x25	16.5	55	10	11	PT 1/8	M10x1.5	M65x1.5	Φ85	12

MODEL ITEM	ST	A	B	C	D	G	H	I	K	L	N	S	T	Y
HNTSD-25	26	100	70	35	19x19	100	---	9	9	PT 1/8	Φ8	M45x1.5	Φ65	10
HNTSD-32	29	111	76	40	22x22	120	---	10	10	PT 1/8	Φ8	M50x1.5	Φ70	11
HNTSD-40	29	113.6	80	45	22x22	120	---	11	10	PT 1/8	Φ8	M55x1.5	Φ75	11
HNTSD-50	29	114.5	80	45	22x22	120	---	11	10	PT 1/8	Φ8	M65x1.5	Φ85	12

### 產品簡介

- ◆本產品有缸徑從Φ32-Φ63四種，為復動式；標準轉角角度是90°，可選擇的角度是0°、45°、60°。
- ◆缸缸的總行程等於它的轉角行程和壓緊行程的總和。
- ◆壓緊的方法有單臂和雙臂兩種。
- ◆缸體材料採用中碳鋼。
- ◆壓板需增加長度時，請勿大於原長度之1.5倍。

### Introduction of product

- ◆The bore of the cylinder are including Φ32, Φ40, Φ50 and Φ63. Double acting type.
- ◆The standard rotating angle is 90° and the optional rotating angles are including 0°, 45° and 60°.
- ◆The total stroke is equal to the sum of the swing stroke and the clamping stroke, and is usually used within the clamping stroke.
- ◆The type of clamping are including single side swing clamping and double side swing clamping.
- ◆The material of the cylinder body is medium carbon steel.
- ◆Please don't exceed 1.5 times of the original length, if you need to increase the length of the clamping arm.



HNU



HNUD

### 特性資料 Specification

油缸內徑	Bore of cylinder	mm	Φ32	Φ40	Φ50	Φ63
活塞杆徑	Bore of piston	mm	Φ20	Φ20	Φ20	Φ25
轉角行程	Swing stroke	mm	14			
垂直行程	Clamping stroke	mm	15			
受壓面積拉入/推出	Pressure area pull/push	cm <sup>2</sup>	4.9/8.04	9.43/12.57	16.49/19.63	26.6/31.17
理論夾持力	Theoretical clamping	25kg/cm <sup>2</sup>	125kg	200kg	400kg	600kg
使用液體	Fluid	已過濾之標準液壓油 Filtered oil				
最大耐壓力	Max operation pressure	70kg/cm <sup>2</sup>				
操作壓力範圍	Operation pressure range	20~45kg/cm <sup>2</sup>				
轉角方向	Rotating direction	順時針右轉R或逆時針左轉L Turn right R or Turn left L				
轉角角度	Rotating angle	標準角度0° (±2°)、標準角度0° (±2°)、45° (±2°)、60° (±2°)、標準角度90° (±2°)、Optional angle 0° (±2°)、45° (±2°)、60° (±2°)				
作動方式	Acting type	復動式 Double acting				

### 訂購標示法 Ordering Code

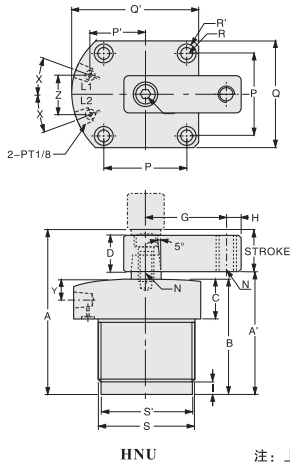


訂購舉例：

1. 雙臂壓緊。 2. 轉角角度90°，右旋。 3. 油缸內徑Φ50  
正確型號：HNUD R-50x90°

①	系列號 Series	HNU, HNUD(雙臂)
②	轉角方向 Rotating direction	右轉R或左轉L Turn right R or turn left L
③	油缸內徑 Bore of cylinder	Φ32, Φ40, Φ50, Φ63
④	轉角角度 Rotating angle	標準角度Standard angle 90° 選擇角度Optional angle 0°、45°、60°

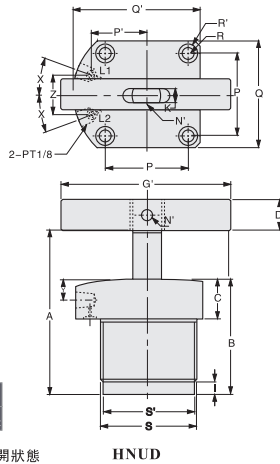
Single side swing clamp



HNU

注：上圖為轉角90°鬆開狀態

Double side swing clamp



HNUD

L1 夾持油孔  
Clamping Port  
L2 放鬆油孔  
Unclamping Port

外形尺寸表 Dimension table

單位 (Unit) : mm

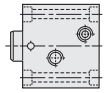
MODEL ITEM	ST	A	A'	B	C	D	G	H	I	N	P/P'	Q/Q'	R/R'	S	S'	X	Y	Z
HNU-32	29	111	82	76	25	25	55	10	9	M10×1.5	44/30	56/69	Φ6.5/Φ10.5	M50x1.5	Φ48	22.5°	12.5	24.9
HNU-40	29	1136	84.6	80	27	25	55	10	9	M10×1.5	48/31.4	62/71.5	Φ6.5/Φ10.5	M55x1.5	Φ53	22.5°	14	26
HNU-50	29	1145	85.5	80	27	25	55	10	9	M10×1.5	57/37.6	74/87	Φ8.5/Φ14	M65x1.5	Φ63	20°	14	27.4
HNU-63	29	118	89	85	32	32	75	11	9	M12×1.75	70/46	88/105.5	Φ11/Φ16.5	M80x1.5	Φ77	22.5°	19	38

MODEL ITEM	ST	A	A'	B	C	D'	G'	I	K	N'	P/P'	Q/Q'	R/R'	S	S'	X	Y	Z
HNUD-32	29	111	82	76	25	22	120	9	10	Φ8	44/30	56/69	Φ6.5/Φ10.5	M50x1.5	Φ48	22.5°	12.5	24.9
HNUD-40	29	1136	84.6	80	27	22	120	9	10	Φ8	48/31.4	62/71.5	Φ6.5/Φ10.5	M55x1.5	Φ53	22.5°	14	26
HNUD-50	29	1145	85.5	80	27	22	120	9	10	Φ8	57/37.6	74/87	Φ8.5/Φ14	M65x1.5	Φ63	20°	14	27.4
HNUD-63	29	118	89	85	32	25	140	9	12	Φ10	70/46	88/105.5	Φ11/Φ16.5	M80x1.5	Φ77	22.5°	19	38

產品簡介

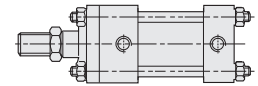
- ◆體積小，節省空間，安裝空間受限制的最佳選擇。
- ◆標準化規格，直接安裝，不需其它配件，降低成本。
- ◆缸體材質採用機械構造用炭素鋼，內壁特殊加工處理，表面光滑，使用壽命長。
- ◆軸向，側向油路板型免配管，提升整體美觀。

傳統油缸與薄型缸總長度之比較  
A comparison of length between the traditional hydraulic cylinder and thin type cylinder.



Introduction of product

- ◆ Compact construction for space saving. Ideal for application in a restricted space.
- ◆ Standardized specifications. Direct installation without need of any further accessories for saving cost.
- ◆ The cylinder barrel is manufactured from structural carbon steel. Internal surface is specially treated. Smoothness and long service life.
- ◆ Axial and side manifold type without upgrading pipe. Beautiful appearance.



特性資料 Specification

安裝型式 Installation type	軸向 Axial	單軸SD;雙軸SW Single end SD;Double end rod SW
	側向 Side	單軸LA;雙軸LW Sing end rod LA;Double end rod LW
使用壓力範圍 Range of pressure (kg/cm <sup>2</sup> )	5~140kg/cm <sup>2</sup>	
使用速度範圍 The range of speed	8~100mm/sec	
使用溫度範圍 The range of temperature	-10~+60°C	
使用液體 Fluid	已濾清之標準液壓油 Filtered oil	
作動方式 Acting type	復動式 Double acting	
油缸本體材質 Material of cylinder barrel	碳素鋼 Carbon steel	

理論出力表 Clamping force

F1:推出 Push out  
F2:拉入 Pull in



單位 (Unit) : mm

缸筒內徑 Bore of cylinder (mm)	活塞桿徑 Bore of piston (mm)	受壓面積 Pressure area (cm <sup>2</sup> )		操作壓力 Operation pressure (kg/cm <sup>2</sup> )									
				10		35		70		100		140	
		F1	F2	F1	F2	F1	F2	F1	F2	F1	F2		
Φ20	Φ12	3.14	2.01	31	20	110	71	220	141	314	201	440	281
Φ25	Φ14	4.91	3.37	49	34	172	118	344	236	491	337	687	472
Φ32	Φ20	8.04	4.9	80	49	281	172	563	343	804	490	1126	686
Φ40	Φ25	12.57	7.66	126	77	440	268	880	536	1257	766	1760	1072
Φ50	Φ30	19.64	12.57	196	126	687	440	1375	880	1964	1257	2750	1760
Φ63	Φ35	31.17	21.55	312	216	1091	754	2182	1509	3117	2155	4364	3017
Φ80	Φ45	50.27	34.37	503	344	1759	1203	3519	2406	5027	3437	7038	4812